

Imprimante

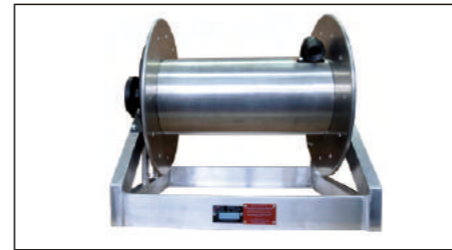
L'imprimante TMU 295 peut s'implanter dans la cabine ou directement dans le coffre arrière, dans un environnement non-ATEX.



Ticket

Les paramètres d'impression de ticket sont configurés selon la demande du client.

Ces paramètres peuvent être modifiés en fonction des demandes spécifiques de chaque pays.

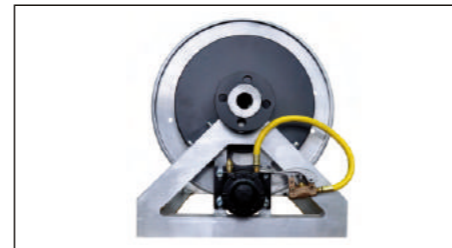


Enrouleur

L'enrouleur de flexible VIP 40 est fait d'aluminium léger, conçu et dessiné spécialement pour les citernes GPL.

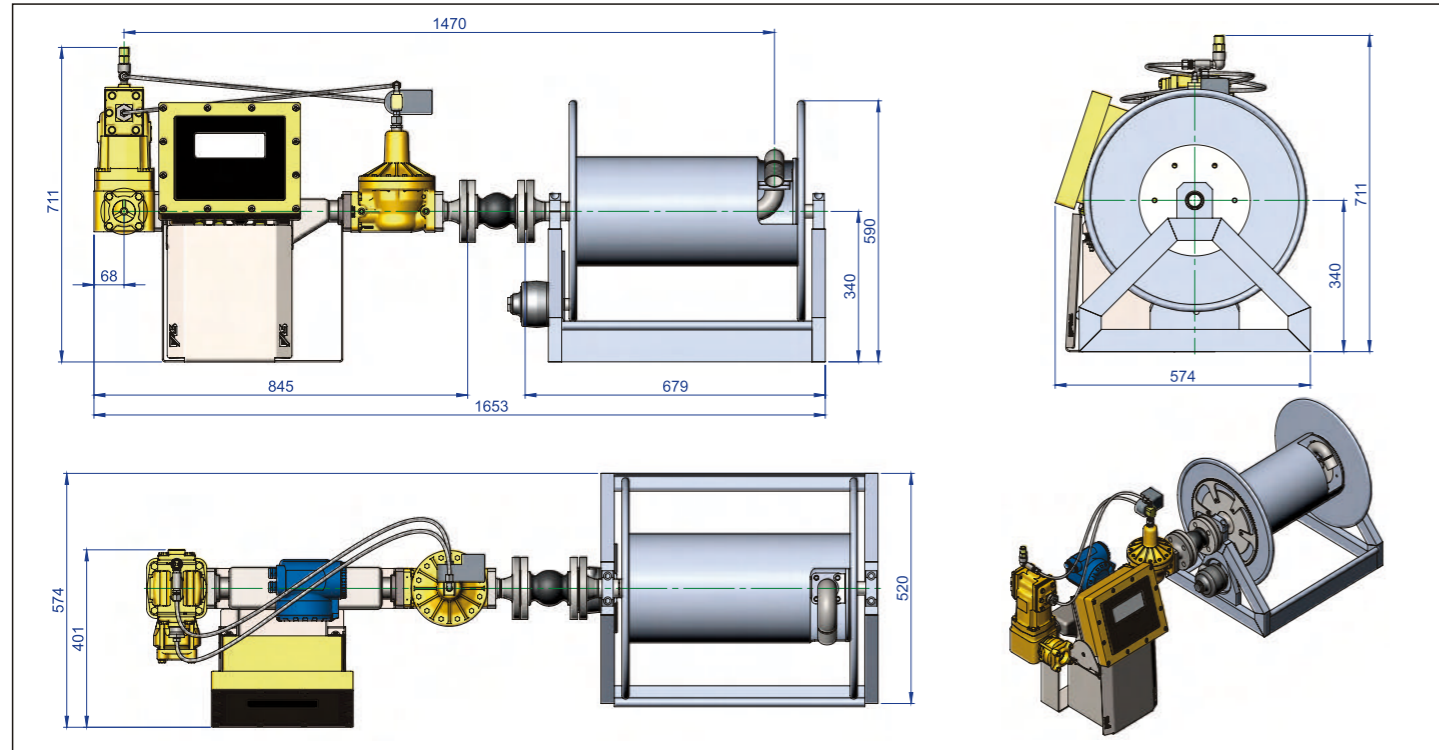
Connexions : Entrée DN 40; Sortie 1-1/4" femelle

Flexible GPL : Longueur 42m



Enrouleur & Ensemble de mesurage

La structure modulaire de cette unité permet une installation adaptable en fonction des besoins de chaque constructeur. Possibilité de fournir le groupe complet avec les ajustements requis.

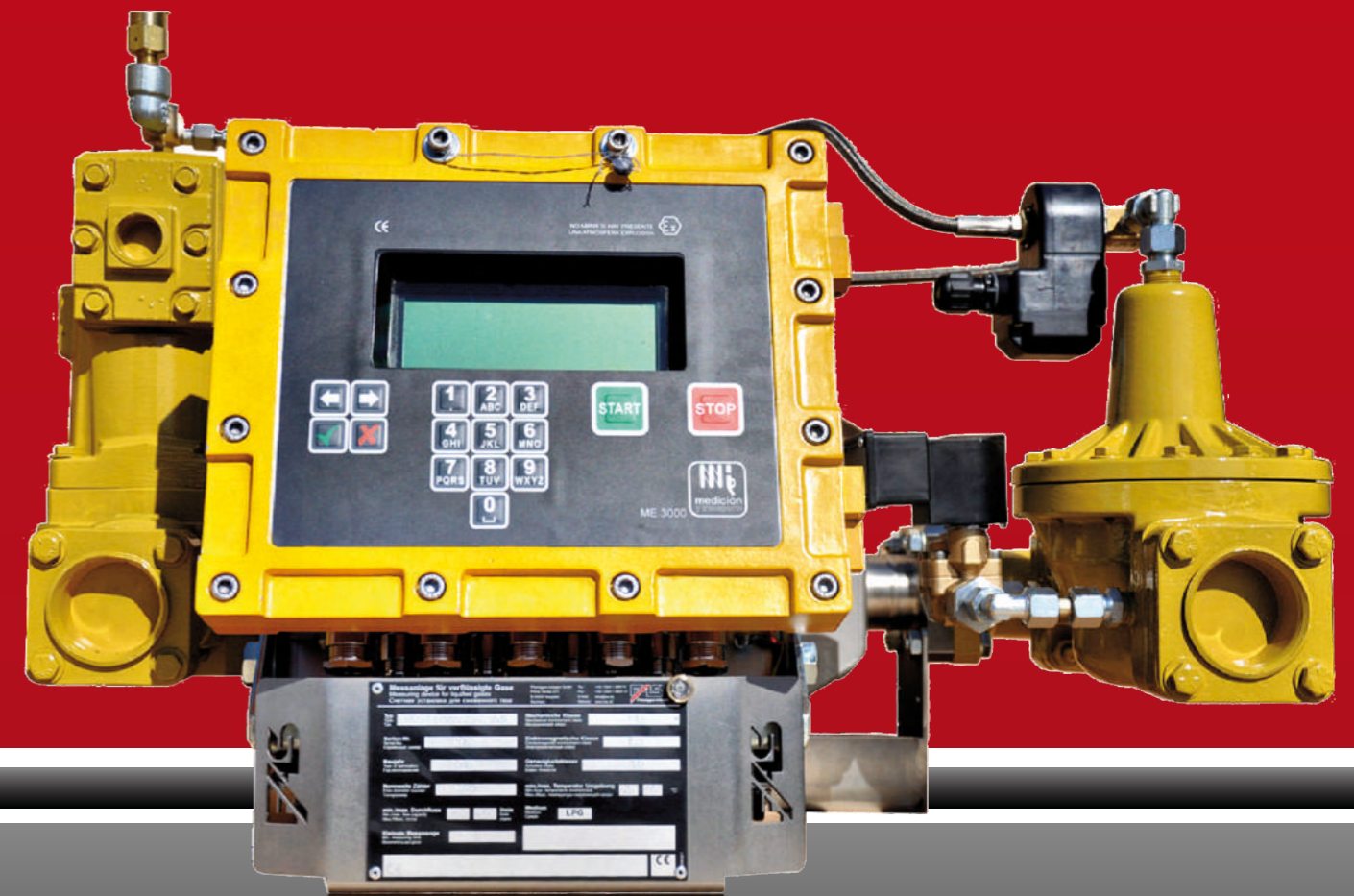


Photos non contractuelles.

Rev. 0

Nouvel ensemble de mesurage pour citerne GPL

LPG-Control MID-400



VOS BESOINS DÉFINISSENT NOS PRODUITS,

Vous gagnez :

- De la Place !
- Du poids !
- De l'argent !

COMPÉTENCES, SÉCURITÉ ET FIABILITÉ

Paramètres techniques :

Ce nouvel ensemble de mesurage a été développé grâce à une coopération entre les sociétés FAS, Endress & Hauser et le développeur électronique CETIL.

Les communications ouvertes avec les différentes compagnies de gaz ainsi que les constructeurs de citerne GPL de toute l'Europe ont conduit à l'aboutissement de ce produit.

Résultat de ce développement - Un ensemble de mesurage regroupant toutes les exigences des opérateurs et des constructeurs tout en réduisant les coûts.

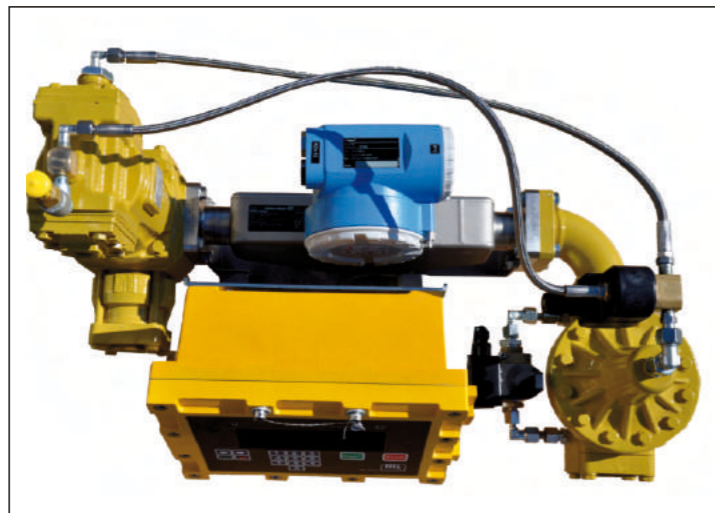
Description de la partie mécanique :

- ⊗ - Disposition des connexions : selon vos besoins
- ⊗ - Possibilité d'évolution en fonctions de vos besoins
- ⊗ - Pas de boîtier électrique ATEX nécessaire
- ⊗ - Compteur Type Coriolis

Description de la partie électrique :

- ⊗ - Afficheur électronique ATEX
- ⊗ - Transfert de données via l'interface MODBUS
- ⊗ - Comptage en Kilogrammes ou en Litres
- ⊗ - Densimètre (selon vos besoins)

L'ensemble de mesurage monté par nos soins sera délivré avec l'approbation MID et en accord avec les normes ATEX et PED 97/23 EG.



Paramètres de la tête électronique ME 3000 :

Ce produit a été développé pour être utilisé sur tout type de citerne pour le mesurage des liquides inflammables et des gaz : GPL, Fuel, Diesel et produits pétroliers.

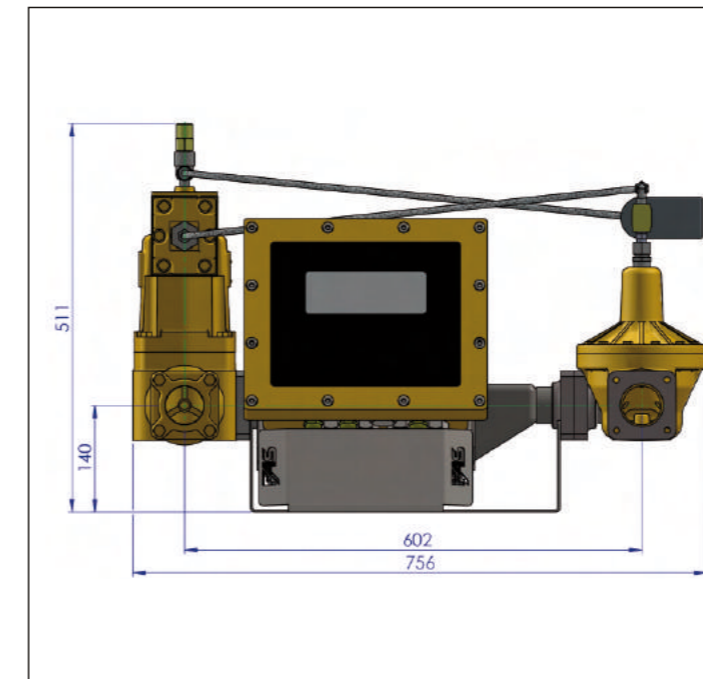
Ensemble	Ex d (ia) II B T6
Alimentation	24 VDC
Enreg. Livraison	300
Enreg. Modifications	250
Enreg. Défauts	200



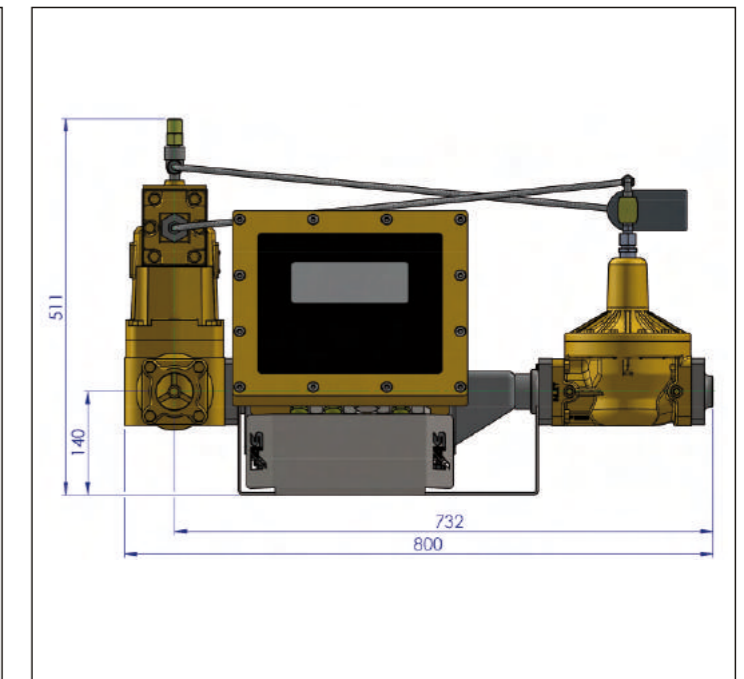
Paramètres Métrologiques

Paramètres	Dénomination	Unité	Valeur
Précision	-	-	1,0
Débit Maximal	Q max	l/min; kg/min	450; 220
Débit Minimal	Q min	l/min	60; 40
Quantité Minimale Mesurée	MMQ	l; kg	50; 25
Pression de Service Maximale	Pmax	Bar	25,0

L'ensemble de mesurage est construit principalement selon ces deux versions :



Variante 1



Variante 2